

UPUTSTVO ZA UPOTREBU

AVC 720 / 721

HARD DISK SNIMAČ

AVC 720 / 721 je Profesionalni Digitalni Video Recorder. Odlikuje se visokom kvalitetom snimljene slike. Vrlo je jednostavan za upotrebu , a koristi se gotovo identično kao i Time Lapse video recorder-i , što ga čini praktičnim i manje upućenim korisnicima. Koristi Wavelet kompresiju podataka koja je superiorna u odnosu na većinu drugih kompresija pokretnih slika.

Ugradnja Hard diska u ladicu vrlo je jednostavna , a Hard Disk ne zahtjeva dodatne operacije formatiranja. Sve što je potrebno on će učiniti samostalno za Vas i to u roku od oko 8 sekundi po uključenju. Omogućava Vam snimanje u četiri različite kvalitete : Osnovna, Normalna , Visoka i Najbolja. Istovremeno omogućava snimanje na jedan hard disk više od 2000 sati video zapisa. Sistemom ladice, hard disk se može vrlo jednostavno zamijeniti, a korištenjem više ladica povećava se arhiva video zapisa. Osim zaštitnim passwordom , dodatna sigurnost za neovlašteno mijenjanje Hard Diska omogućena je zaključavanjem ladice ključem. Korištenjem najnovijih tehnologija, proizveden ja izuzetan Digitalni Quad Recorder za dug i pouzdan rad.

Ovaj uređaj namijenjen je kako za profesionalnu upotrebu tako i za kvalitetne kućne video nadzorne sustave. Njegovu instalaciju i programiranje mora obaviti za to kvalificirana osoba.

Jamstvo na ovaj uređaj iznosi 12 mjeseci prema jamstvenim uvjetima.

Više o ovom i drugim AVC uređajima možete naći na internet stranici:

www.avc.com.hr

I. Instalacija hard diska u ladicu

Instalacija hard diska u ladicu

Izvadite ladicu iz uređaja – slika 1

Pažljivo povucite plastičnu kočnicu u smjeru OPEN , a gornju ploču ladice povucite kao na slici 2.

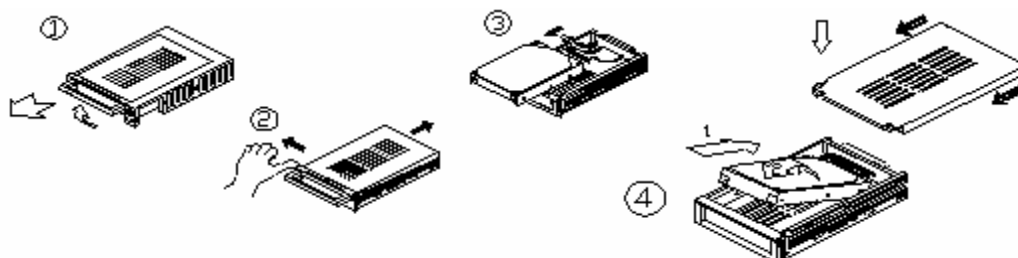
Iz ladice izvadite ključeve I vijke

Spojite konektore u ladici sa odgovarajućim konektorima na hard disku - slika 3

Hard disk položite u ladicu te ga učvrstite priloženim vijcima –slika 4

Vratite gornju ploču ladice – slika 4

Ubacite ladicu u uređaj.



Podešavanje I korištenje

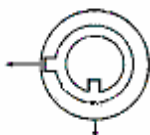
Indikator napajanja i Hard Disk indikator

Kada je napajanje uključeno indikator pokazuje slijedeće :

Vrsta indikatora	Indicator
Indikator napajanja	Zeleno LED
Hard Disk indikator	Narančasto LED

Bravica

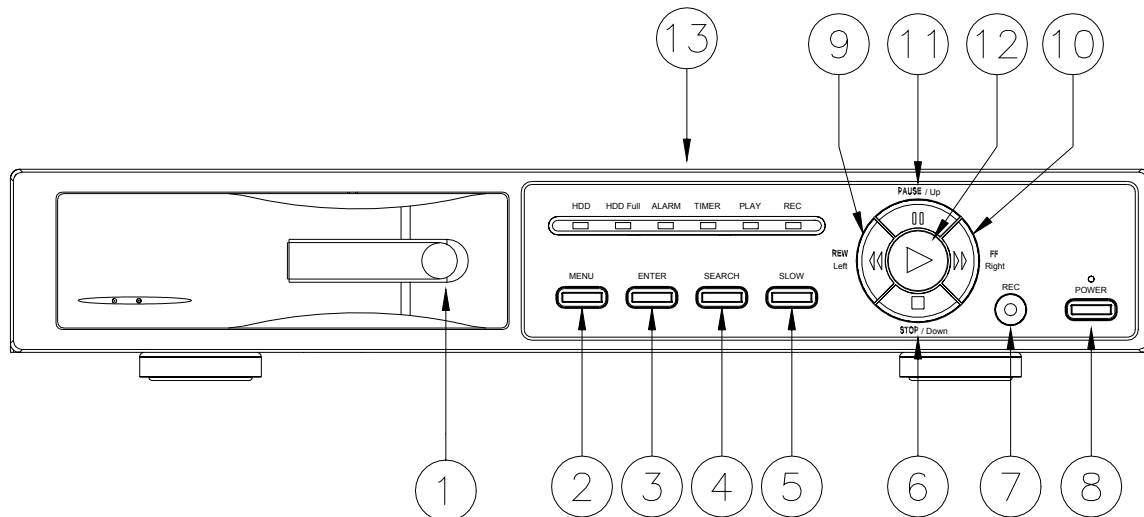
A



Položaj	Napajanje ladice	Status Ladice
A	ON	Zaključano (Ladica)
B	OFF	Otključano (Ladica)

Prije uključanja uređaja bravica mora biti zaključana (pozicija A) jer u protivnom uređaj neće raditi ispravno. Ako niste ladicu zaključali a uključili ste napajanje , prvo isključite napajanje na tipki POWER , zaključajte ladicu (položaj A) te ponovo uključite napajanje (tipka POWER). U slučaju da uređaj ne može biti isključen tipkom POWER odpojite mrežni kabel (230 V) iz utičnice te ga nakon 3 sekunde ponovo utaknite u utičnicu.

II. Prednja upravljačka ploča



1.HARD DISK

Instalirajte hard disk u ladicu (prema uputstvu iz I. poglavlja) te ga instalirajte uređaj. Ako vadite ladicu sa hard diskom obvezno isključite uređaj tasterom broj 8 – POWER. Hard Disk ne smijete vaditi iz uređaja ako on nije isključen , jer ga možete trajno oštetiti.

Napomena : Ako uređaj nije moguće isključiti tasterom POWER – crveno svjetlo , nego je indicator narančaste ili zelene boje, izvadite utikač iz mrežne utičnice (230 V) te ga nakon 3 sekunde ponovo uključite.

2.MENU

Tasterom MENU ulazite u programiranje uređaja za što Vam je potreban PASSWORD.(tvornički 0000). Programiranje vrši isključivo Vaš instalater. Podešavanje menija objašnjeno je u III. poglavlju.

3.ENTER

Taster ENTER služi za potvrđivanje komandi kod pretraživanja (SEARCH) i programiranja.

4.SEARCH

Tasterom SEARCH ulazite u pretraživanje postojećih video zapisa i to :

LAST RECORD (posljednji zapis)

FULL LIST (svi zapisi)

ALARM LIST (zapisi koji su nastali uključivanjem alarmnog ulaza – ako je sustav tako instaliran)

TIME SEARCH (pretraga po datumu i vremenu , uređaj tada pronalazi prvu snimku upisanog datuma i sata, ako ne postoji zapis za taj datum i vrijeme, na ekranu će se pojaviti natpis TIME NOT FOUND)

5.SLOW

Tasterom SLOW možete usporavati snimku koju pregledavate tasterom broj 10 i to 2 , 4 , 8 , 16 ili 32 puta sporije od normalne brzine , a tasterom broj 9 usporavanje unatrag 2 , 4 , 8 , 16 ili 32 puta sporije od normalne brzine.

6.STOP

Tasterom STOP zaustavljate snimanje ili reprodukciju zapisa. Da bi uređaj mogli isključiti tasterom broj 8 POWER , prije morate pritisnuti STOP ako se uređaj nalazi u modu snimanja ili reprodukcije.

7.REC

Tasterom REC trenutačno pokrećete snimanje koje počinje poslije posljednjeg zapisa. Snimati možete tako dugo dok ima slobodnog mjesta na Hard Disku. Ako je Hard Disk pun a želite presnimavati zapis na njemu tražite Vašeg instalatera da Vam to omogući opcijom HDD overwrite u meniju.

8.POWER

Tasterom POWER uključujete ili isključujete uređaj. Uređaj je isključen (pravilnije rečeno nalazi se u stand by režimu rada, jer reagira na alarmne ulaze) kada indicator svijetli crveno. Kada je indicator žuto-narančaste boje uređaj je u fazi detekcije hard diska koja traje oko 8 sekundi. Zeleno svjetlo indikatora označava da je uređaj spreman za rad. Pri uključivanju na monitoru pojavljuje se natpis HARD DISK DETECTING. Ako je natpis nakon ca 10 sekundi HARD DISK NOT FOUND , ugasi uređaj tasterom POWER i prekontrolirajte je li Hard Disk (ladicu) ispravno instaliran te je li bravica ladice zaključana. Ako ladicu nije zaključana uređaj neće raditi. Ako je to sve u redu a uređaj i dalje ne radi pozovite Vašeg instalatera.

Napomena : Ako uređaj nije moguće isključiti tasterom POWER – crveno svjetlo , nego je indicator narančaste ili zelene boje izvadite utikač iz mrežne utičnice (230 V) te ga nakon 3 sekunde ponovo uključite.

9. REW / Left

Tasterom REW / Left možete unatrag ubrzavati snimku koju pregledavate 2 , 4 , 8 , 16 ili 32 puta brže od normalne brzine, a kod programiranja koristi se za kretanje u lijevo.

10. FF / Right

Tasterom FF / Right možete ubrzavati snimku koju pregledavate i to 2 , 4 , 8 , 16 ili 32 puta brže od normalne brzine, a kod programiranja koristi se za kretanje u desno.

11. PAUSE

Tasterom PAUSE zaustavljate sliku prilikom pregledavanja

12. PLAY

Tasterom PLAY pokrećete pregledavanje posljednjeg video zapisa

13. CRVENI LED INDIKATORI ĆE SVIJETLITI AKO JE :

HDD : Hard Disk je aktivan

HDD FULL : Hard Disk je pun

ALARM : Ako je Alarm opcija programirana , LED indikator će blicati kada se alarm aktivira)

TIMER : Ako je opcija TIMER ENABLE u meniju aktivirana (YES)

PLAY : Pregledavanje video zapisa

REC : Snimanje video zapisa

III. Podešavanje menija

U meni ulazimo pritiskom na taster MENU. Tvornički je postavljena pristupna šifra 0000. Tipkom ENTER ulazimo u sadržaj menia.

1. TIMER

Timer nam omogućava da podesimo automatsko pokretanje snimanja. Automatsko snimanje moguće je podesiti na sedam različitih načina. kao :

DAILY - svakodnevno snimanje

MON - ponedjeljak

TUE – utorak

WEN – srijeda

THU – četvrtak

FRI – petak

SAT – subota

SUN - nedjelja

MO-FR – od ponedjeljka do petka (uključujući petak)

SA-SU –subota i nedjelja

PO DATUMU

START : označava vrijeme početka snimanja

END : vrijeme završetka snimanja

IPS : broj field-ova u sekundi za programirano snimanje

TIMER ENABLE : (Yes ili No) označava da li je TIMER aktivan (YES) ili je isključen (NO)

2. RECORD

RECORD IPS Broj field-ova u sekundi prilikom snimanja (od 1 do 50)

QUALITY Kvaliteta snimanja (base -najniža , normal , high , best -najviša)

RECORD MODE Odabir FRAME ili FIELD (odaberite FIELD – ima mirniju sliku)

3. ALARM

ALARM ENABLE Aktivan (YES) označava da će se uređaj aktivirati iz STAND BY moda (crveno svjetlo POWER) ili radnog moda (zeleno svjetlo POWER) ako je aktiviran na alarmni ulaz te početi snimati , i isključiti se nakon isteka programiranog vremena alarmnog snimanja. Buzzer (signalni ton) uključen je za cijelo vrijeme trajanja alarmnog snimanja a možete ga isključiti u opciji SYSTEM . Oznaka (NO) znači isključen alarmni ulaz.

ALARM DURATION Vrijeme trajanja alarma (od 10 sekundi do 30 minuta ili stalno)

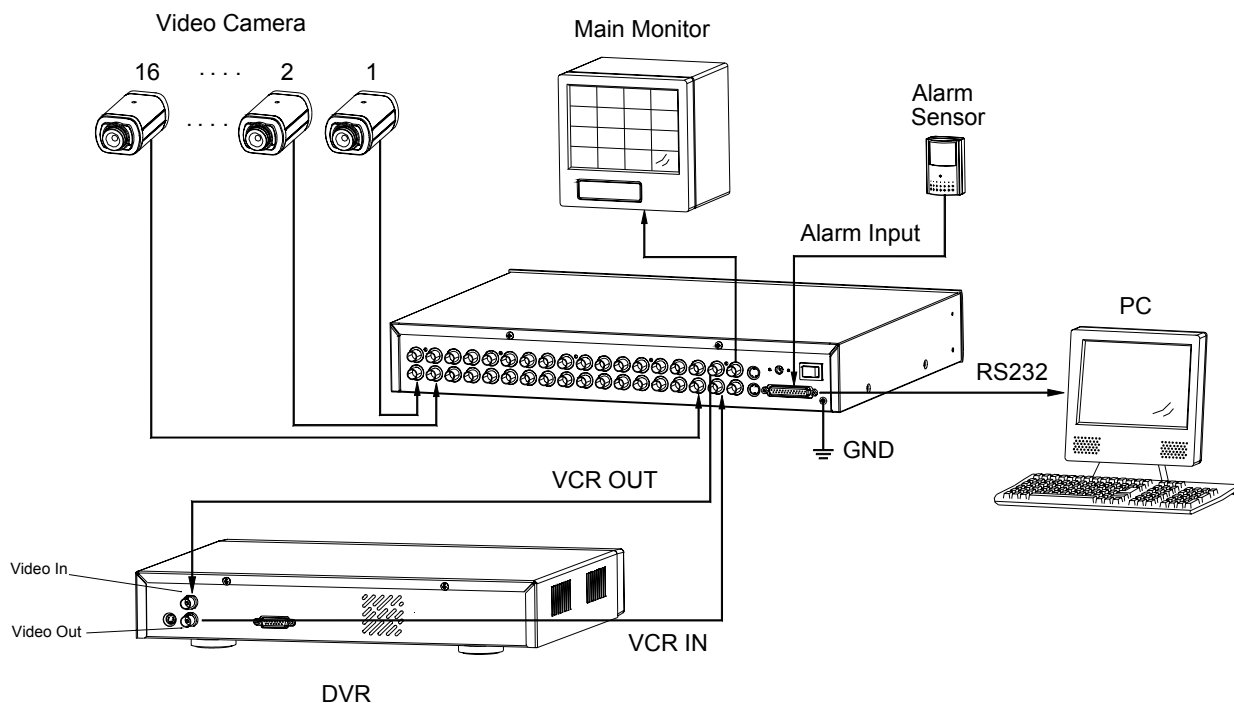
RECORD IPS Broj slika u sekundi za vrijeme trajanja alarma

QUALITY Kvaliteta snimanja za vrijeme trajanja alarma

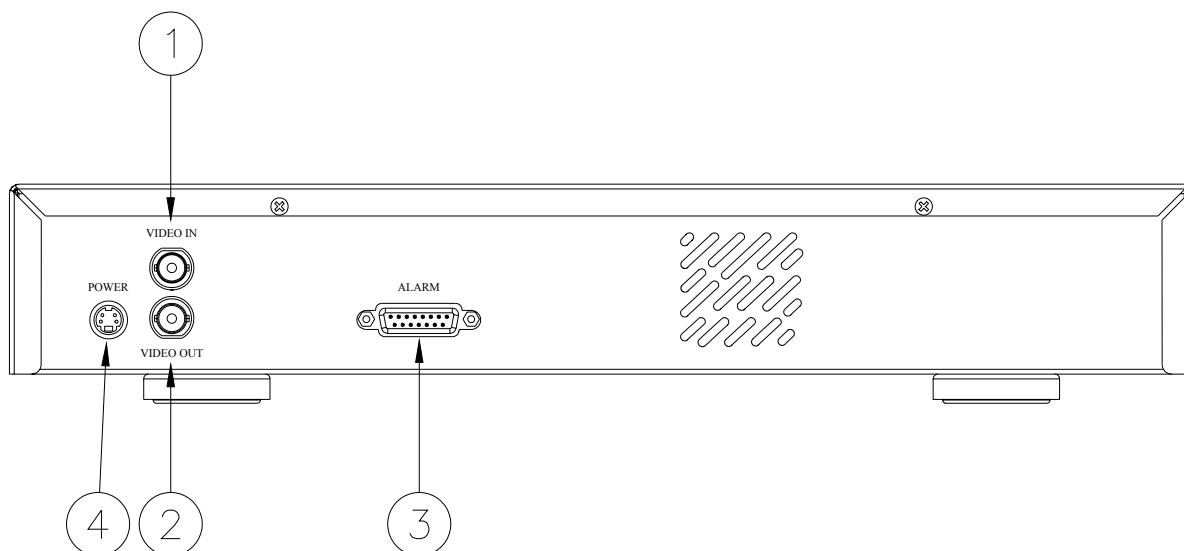
RECORD MODE Odabir snimanja (FRAME ili FIELD) odaberite FIELD

- 4. REMOTE**
 REMOTE MODE Odabir RS-232 ili RS-485
 BAUD RATE Odabir od 1200 do 115200
 ID Troznamenkasta šifra za pristup (tvornički 000)
- 5. SYSTEM**
 AUDIO INPUT Odabir Audio kanala (od 1 do 4) za snimanje I reprodukciju
 BUZZER Signalni ton : Odabir YES – aktivan ili NO - isključen
 HDD OVERWRITE YES – kada je hard disk pun počinje snimanje iz početka . Prvo se brišu najstariji podaci po sistemu FI-FO (First In – First Out)
 NO – kada je hard disk pun prestaje snimanje
 MESSAGE LATCH Odabir YES NO
 DATE DISPLAY Odabir načina prikazivanja datuma I vremena
 DATE Podešavanje datuma
 TIME Podešavanje vremena
 NEW PASSWORD Promjena šifre menija
 CLEAR HDD Brisanje svih zapisa na hard disku
 SYSTEM RESET Resetiranje uređaja
- 6. EVENT**
 Pokazuje listu događaja koje se odnose na :
 PWR : Datum I vrijeme nestanka napajanja
 1VL : Datum I vrijeme nestanka Video signala (broj ispred VL označava ulazni kanal)

IV. Spajanje kamera



V. Priklučenje kamera I monitora



1. VIDEO ULAZ (Video in – BNC)

Za priključenje kamere ili drugog video signala prema tehničkoj specifikaciji za AVC 720 / 721.

2. MONITOR (Video out – BNC)

Za priključenje monitora ili televizora prema tehničkoj specifikaciji za AVC 720 / 721.

3. ALARM

Ovaj konektor sadrži alarmne ulaze I izlaze , pokretanje snimanja (REC START) , Resetiranje alarma, priključak na PC

4. KONEKTOR ZA NAPAJANJE

Konektor za napajanje (adapter za napajanje nalazi se u pakovanju)

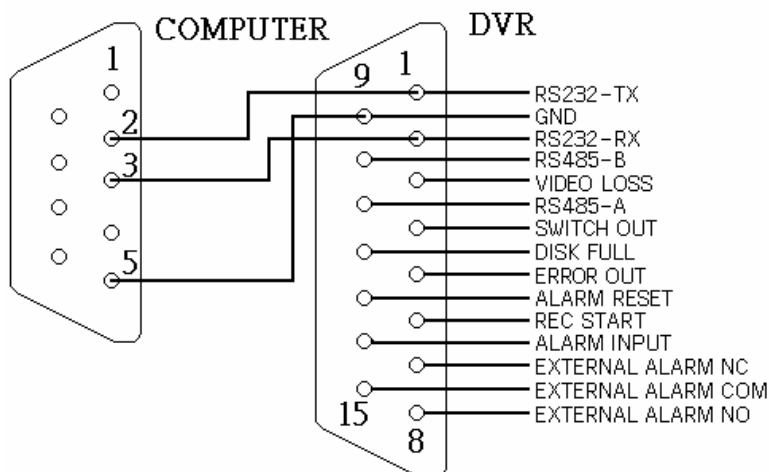
AUDIO ULAZ – RCA (samo AVC 721)

Za priključenje audio signala iz kamere ili nekog drugog audio ulaza do 1 Vpp

Moguće je priključiti dva ulazna signala. Pri snimanju zvuka broj slika u sekundi u meniju mora biti podešen na 25 ili 50

AUDIO IZLAZ – RCA (samo AVC 721)

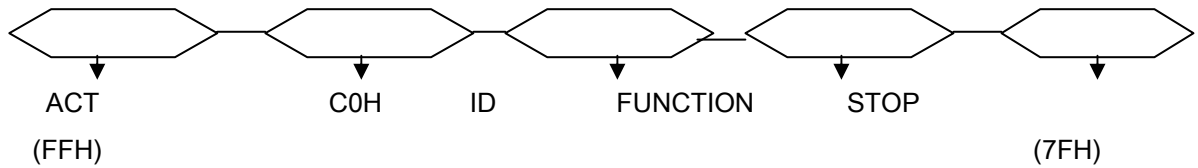
Priključuje se na audio ulaz monitora ili nekog drugog audio pojačala



RS232/ RS485 protokol

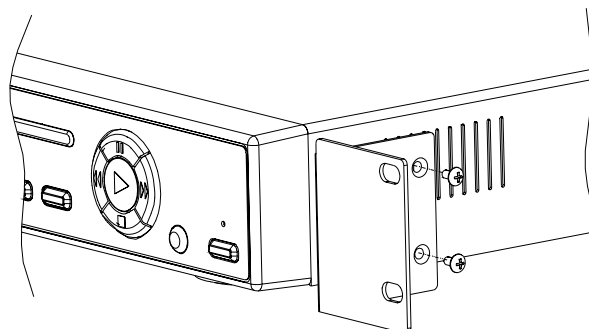
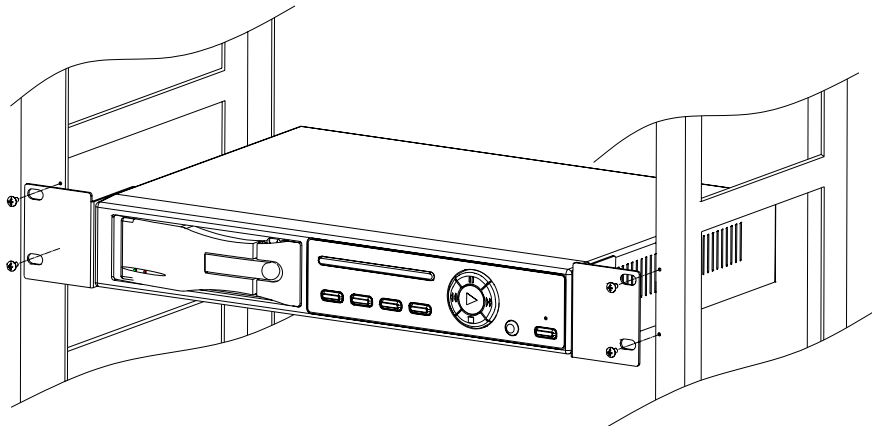
Koristeći tipkovnicu PCa , možete upravljati tastaturom AVC 770 pomoću ovog protokola.

DATA: REMOTE PROTOCOL using 8 bit data, 1 start bit, 1 stop bit



FUNCTION	CODE	ASCII	FUNCTION	CODE	ASCII
Menu	0x4D	M	Play	0x50	P
Enter	0x0D	ENTER	REC	0x72	r
Search	0x48	H	CH1	0x31	1
Slow	0x53	S	CH2	0x32	2
Up	0x55	U	CH3	0x33	3
Down	0x4E	N	CH4	0x34	4
Left	0x4C	L	QUAD	0x51	Q
Right	0x52	R	AUTO	0x41	A

VI. Instalacija u rack (opcija)



VII. Tehnički podaci



PRIMJER ZA 80 GB HD

Broj slika u sekundi	50	25	12	6	3	2	1
Najbolja kvaliteta	8 sati	16 sati	33 sati	67 sati	135 sati	202 sata	405 sati
Visoka kvaliteta	10 sati	20 sati	42 sata	84 sati	168 sati	253 sati	506 sati
Standardna kvaliteta	16 sati	32 sata	67 sati	135 sati	270 sati	405 sati	810 sati
Osnovna kvaliteta	27 sati	54 sati	112 sati	225 sati	450 sati	675 sati	1350 sati

Odnos kvalitete, dužine snimanja i broja slika u sekundi za 80 GB Hard Disk



PRIMJER ZA 120 GB HD

Broj slika u sekundi	50	25	12	6	3	2	1
Najbolja kvaliteta	12 sati	24 sati	50 sati	101 sati	203 sati	304 sati	608 sati
Visoka kvaliteta	15 sati	30 sati	63 sati	127 sati	253 sati	380 sati	760 sati
Standardna kvaliteta	24 sati	49 sati	101 sati	203 sati	405 sati	608 sati	1216 sati
Osnovna kvaliteta	41 sati	81 sati	168 sati	338 sati	675 sati	1013 sati	2025 sati

Odnos kvalitete, dužine snimanja i broja slika u sekundi za 120 GB Hard Disk



HARD DISKOVI 7200 RPM

Proizvođač	40 GB	60 GB	80 GB	100 GB	120 GB
<u>Western Digital</u>	40 GB	60 GB	80 GB	100 GB	120 GB
<u>Maxtor</u>	40 GB	60 GB	80 GB	x	120 GB
<u>Seagate</u>	40 GB	60 GB	80 GB	x	120 GB
<u>IBM</u>	40 GB	60 GB	80 GB	x	120 GB

MODEL	AVC 720 / 721
Tip Uređaja	Jednokanalni Hard Disk recorder
Video Format	PAL ili CCIR
Tip Hard Diska	IDE type UTMA 66 ili više, od 40 GB do 120 GB
Broj Hard Diskova	1 Hard Disk , zamjenjiv pomoću ladice
Rezolucija video zapisa	704 X 576 = 405.000 točaka
Kvaliteta video zapisa	Osnovna (Basic) 12-15 KB po slici Normalna (Normal) 20-25 KB po slici Visoka (High) 30-35 KB po slici Najbolja (Best) 40-45 KB po slici
Boja	16,7 miliona + 256 nivoa sive boje
Video Kompresija	Wavelet
Display and Record refresh rate	50 field per second
Broj fields u sekundi	1 , 2 , 3 , 6 , 12 , 25 i 50
Moguće vrijeme snimanja	od 12 do 2025 sati (HD 120 GB)
Vrste snimanja	Stalno , po događaju , pomoću timera , manualno
Pretraživanje video zapisa	Po datumu i vremenu ili događaju
Brzo pregledavanje video zapisa	od X 2 do x 32
Usporeno pregledavanje video zapisa	od 1/2 do 1/32
Podešavanje uređaja	On Screen Display
Port RS 232 / RS 485	Da
Security Password	Da
Video ulaz	1 X composite video ulaz , 1 Vp-p / 75 ohm
Video izlaz	Monitor , 1 X composite video izlaz , 1 Vp-p / 75 ohm
Audio ulaz samo AVC 721	2 X audio ulaz samo za 25 ili više slika / sek
Audio izlaz samo AVC 721	1 X audio izlaz samo za 25 ili više slika / sek
Triger Out	Da
Detekcija nestanka ulaznog signala	Da
Alarmni ulaz	Da
Alarmni izlaz	Da
Datum i vrijeme , real time	Da
Radna temperatura	od 0 do 40 stupnjeva C
Napajanje	Switching adapter / 90 do 240 V AC / 27 W
Dimenzije	380 X 270 X 65 mm
Težina	5,2 kg