

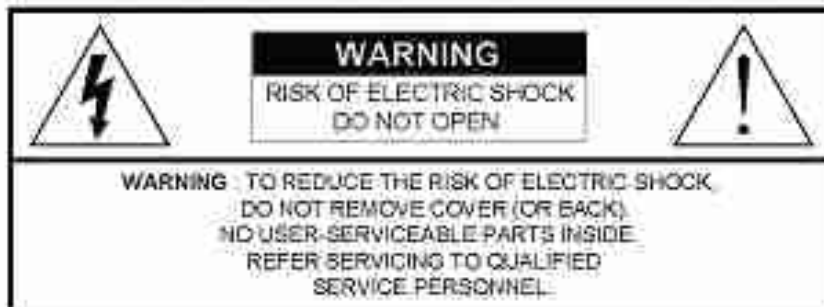
AVC 774

UPUTE ZA KORIŠTENJE



Molimo da pažljivo pročitate upute prije instalacije hard diska i uključanja u struju

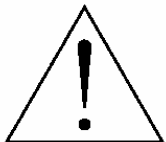
Sve upute za instalaciju i korištenje uređaja moraju biti pažljivo pročitane. Nepravilna instalacija ili korištenje mogu dovesti do trajnog oštećenja uređaja ili nekog od njegovih dijelova



- Koristite samo ispravljač koji je isporučen sa uređajem (Drugi ispravljači nisu predviđeni za rad sa ovim uređajem)
- Pažljivo izvadite uređaj iz pakiranja
- Uređaj ne smije biti instaliran na direktnom suncu.
- Ne upotrebljavajte uređaj blizu vode ili drugih tekućina.
- Ne prolijevajte nikakvu tekućinu po uređaju.
- Prije iskapčanja uređaja iz mreže pomoću kabla obavezno isključiti uređaj tipkom POWER.
- Ne palite i gasite uređaj u razmaku manjem od 3 sekunde
- Uređaj je zabranjeno otvarati nekvalificiranim- nelicenciranim osobama
- Instalacija uređaja dozvoljena je samo osobama kvalificiranim za taj posao.



Opasnost od strujnog udara !



Uređaj smije otvarati samo ovlaštena stručna osoba !

SADRŽAJ PAKIRANJA

- KARAKTERISTIKE UREĐAJA----- 3
- PAKIRANJE UKLJUČUJE-----3

PRIJE INSTALACIJE

- KAKO INSTALIRATI UREĐAJ-----4
- PREDNJA PLOČA-----5
- STRAŽNJA PLOČA-----7

OSNOVNE OPERACIJE

- POČETAK RADA UREĐAJA -----8
- UPOTREBA -----8

PODEŠAVANJE MENIJA

- PRISTUP MENIJU -----10
- GLAVNI MENI -----10
- MOGUĆNOSTI MENIJA -----11
- MOTION DETECTION -----14

NAPREDNE MOGUĆNOSTI

- RADNE MOGUĆNOSTI -----16
- ZAKLJUČAVANJE TASTATURE -----17
- RS-232 PROTOCOL -----17
- Problemi u radu -----17
- Tehnički podaci -----18
- DODATAK #1 – INSTALACIJA HARD DISKA-----19
- DODATAK #2 – RASPORED PINova NA KONEKTORU -----
- DODATAK #3 – MONTAŽA U RACK-----
- DODATAK #4 – BRZINA SNIMANJA -----

MOGUĆNOSTI

Mogućnosti uređaja

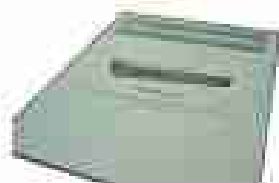
- Wavelet Compression Format zamjenjuje Time-Lapse VCR + Multiplexer
- 4 Audio ulaza / 2 Audio izlaza
- Podešavanje uređaja na ekranu monitora , Sat u stvarnom vremenu
- Podržava od 1 do 4 ulazna video kanala
- Opcija slika u slici (PIP) radi kod reprodukcije , ali i kod direktnog gledanja
- Motion detection funkcija i 4 nivoa kvalitete snimanja
- Alarmni ulazi i izlaz
- Detekcija nestanka video signala sa listo do 160 događaja
- Registracija nestanka struje
- Podržava 1 Hard Disk
- Pretraživanje snimljenog zapisa na više načina
- Zaštita lozinkom (password)
- RS-232, RS-485 communication protocol

PAKIRANJE UKLJUČUJE



Digital Multiplex Recorder AVC 774 (sa Hard Disk ladicom)

(Pakiranje ne uključuje Hard Disk)



Uputstvo za korištenje
Engleski i Hrvatski



Konektor



2 ključa za ladicu



Adapter za struju s kablom

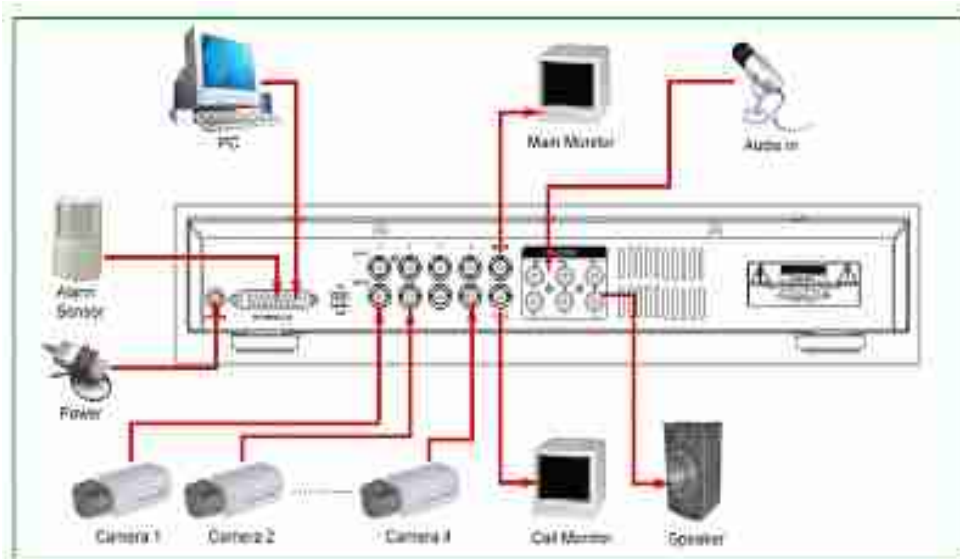
Molimo da prekontrolirate sadržaj pakiranja , koji mora sadržavati sve gore navedene komponente.

VODIČ ZA INSTALACIJU

1. Spojite kamere i monitor sa AVC774.
2. Slika dolje prikazuje kako se spaja AVC774 sa ostalom opremom
3. Instalirajte Hard Disk. Lista odgovarajućih diskova nalazi se na kraju stranice

U vezi instalacije Hard Diska molimo proučite dodatak 1 na stranici 20

Hard Disk mora biti instaliran prije uključanja uređaja u struju.

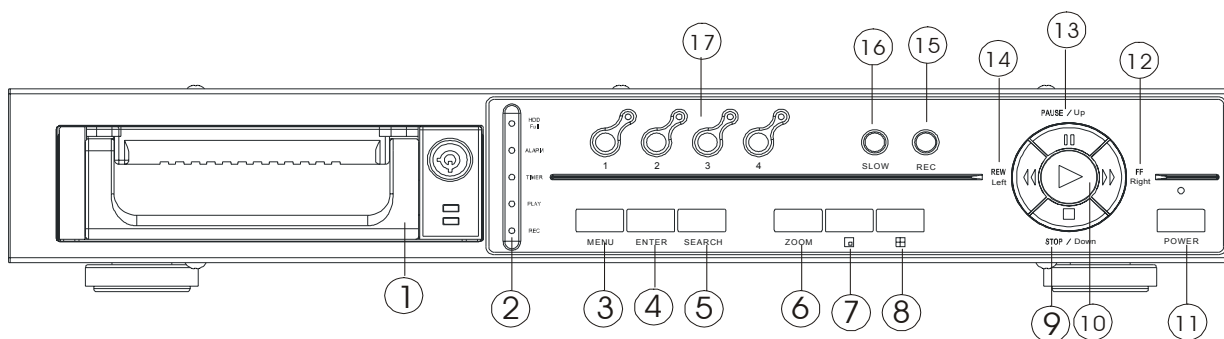


UREĐAJ PODRŽAVA HARD DISKOVE DO 1000 GB

TABLICA TESTIRANIH KOMPATIBILNIH HARD DISKOVA od 60 do 250 GB

Proizvođač	Model	Kapacitet	Rotacija
HITACHI	Deskstar 180 GXP (120 GB)	120GB	7200 rpm
HITACHI	Deskstar 7K250, HDS722516VLAT20	160GB	7200rpm
HITACHI	Deskstar 7K250, HDS722525VLAT80	250GB	7200rpm
IBM	Deskstar 120GXP (80GB)	80GB	7200 rpm
IBM	Deskstar 120GXP (120GB)	120GB	7200 rpm
Maxtor	DiamondMax 536DX(60GB) 4W060H4	60GB	5400rpm
Maxtor	DiamondMax Plus 9	80GB	7200 rpm
Maxtor	DiamondMax Plus 9, Model#6Y120L	120GB	7200 rpm
Maxtor	DiamondMax Plus 9, Model#6Y160L0	160GB	7200rpm
Seagate	Barracuda ATA IV, ST380021A	80GB	7200rpm
Seagate	Barracuda ATA V, ST3120023A	120GB	7200 rpm
Seagate	Barracuda 7200.7 Plus, ST3160023A	160GB	7200 rpm
Western Digital	Caviar WD1200BB-00CAA1	120GB	7200rpm
Western Digital	Caviar WD2000BB-00DWA0	200GB	7200rpm

PREDNJA PLOČA



1. LADICA ZA HARD DISK

Molimo proučite dodatak 1 na stranici 20

2. LED INDIKATORI

LED indikatori svijetle pod slijedećim uvjetima.

- HDD Full : HDD je pun
- ALARM : Ako želite isključiti ALARM LED indikator, molimo da uputstvo za to potražite na strani 13
Camera / ALARM moraju se postaviti na OFF. (sve kamere moraju biti postavljene na OFF.)
- TIMER : Ako je TIMER podešen kao aktivan
- PLAY : Kod reprodukcije zapisa
- REC : Kod snimanja zapisa

3. MENU

Pritisnite tipku MENU , za ulaz u MENU.

4. ENTER

Pritisnite tipku ENTER za potvrdu.

5. SEARCH

Tipkom SEARCH pretražujemo snimljene zapise.

6. ZOOM

Tipkom ZOOM povećavamo sliku na ekranu.

7. Slika u slici

Ovom tipkom prikazujemo sliku u slici na ekranu.

8.

Ovom tipkom imamo prikaz 4 kamere na ekranu

9. STOP / Down

- STOP : Ovom tipkom prekidamo svaku radnju kod snimanja i pregledavanja zapisa.
- DOWN : Kod podešavanja u MENU ova tipka služi kao kretanje prema dole..

10. PLAY

Ovom tipkom pokrećemo reprodukciju zapisa.

11. POWER

Ovom tipkom uključujemo ili isključujemo uređaj

12. FF / Right

- FF : Ovom tipkom možemo ubrzati pregledavanje zapisa prema naprijed. Višestruko tipkanje tipkom FF podešavamo brzinu od 1, 2, 4, 8, 16, 32 puta.
- Right : Kod podešavanja u MENU ova tipka služi kao tipka za kretanje u desno.

13. PAUSE / Up

- Pause : Ovom tipkom možemo zaustaviti sliku.
- UP : Kod podešavanja u MENU ova tipka služi kao tipka za kretanje prema gore.

14. REW / Left

- REW : Ovom tipkom možemo ubrzati pregledavanje zapisa prema natrag. Višestruko tipkanje tipkom REW podešavamo brzinu od 1, 2, 4, 8, 16, 32 puta.
- Left : Kod podešavanja u MENU ova tipka služi kao tipka za kretanje u lijevo

15. REC

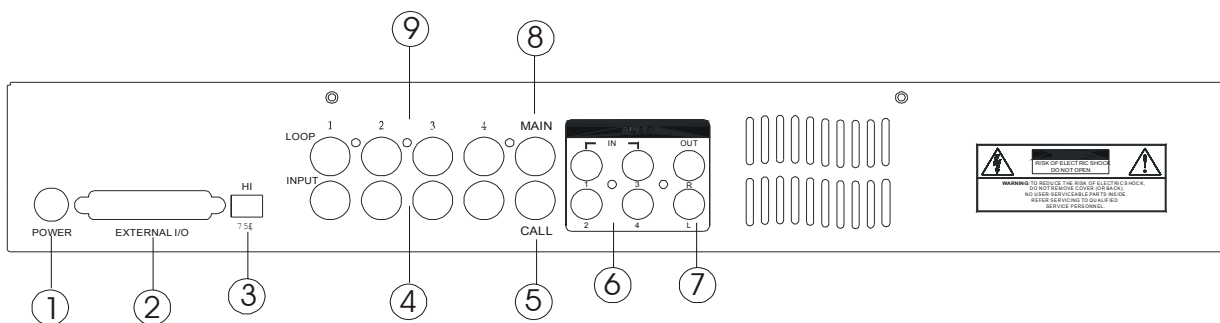
Pritiskom na tipku REC uključuje se snimanje.

16. SLOW

Tipka za usporavanje pregledavanja snimljenog zapisa.

17. ODABIR KAMERE (1-4)

Pritiskom na tipku od 1 do 4 odabiremo željenu kameru.



1. POWER

Koristite adapter koji se nalazi u pakiranju. Drugi adapteri nisu predviđeni za rad sa ovim uređajem.

2. EXTERNAL I/O

· Konektor za spajanje na PC radi daljinskog upravljanja tastaturom od AVC774. Za ovu opciju dati su kodovi , ali se software ne isporučuje sa uređajem. Isto tako na ovom konektoru nalaze se Alarmni ulazi i izlazi.

3. 75Ω / HI

Kada se koristi LOOP (kada se kamera spaja na neki drugi uređaj sa BNC izlaza LOOP) , preklopnik postaviti u poziciju **HI**. Ako se ne koristi LOOP konektor ili se ne koristi taj kanal , preklopnik postaviti u položaj 75Ω

4. VIDEO INPUT (1-4)

BNC konektori za kompozitni video signal 1 Vpp

5. CALL

Priključak za drugi monitor, koji prikazuje kamere u auto switch modu (kamera po kamera) bez obzira na druge postavke uređaja.

Kada se aktivira neki od alarmnih ulaza , ovaj monitor će prikazivati sliku odgovarajuće kamere za vrijeme trajanja dužine programiranog alarma.

6. AUDIO IN (1-4)

Audio ulaz za ton. Osjetljivost ulaza je 1 Vpp

Za snimanje tona uređaj mora biti programiran u brzini (IPS) 12A, što označava 12 slika u sekundi + audio

*** Uređaj ima 4 ulaza za ton , ali samo jedan može biti odabran (u meniju) za snimanje**

7. AUDIO OUT (R/L)

Audio izlaz za spajanje na neki od audio ulaza monitora , pojačala zvuka itd.

Za snimanje tona uređaj mora biti programiran u brzini (IPS) 12A, što označava 12 slika u sekundi + audio

*** Postoje dva audio izlaza ali oni koriste isti signal.**

8. MAIN

Konektor za glavni monitor

9. LOOP (1-4)

Konektor za povezivanje određene kamere na slijedeći uređaj.

POKRETANJE UREĐAJA

Prije uključanja uređaja u struju obavite sve radnje vezane za instalaciju hard diska u ladicu (dodatak 1) i uređaj. Isto tako spojite i kamere.

1. Spojite adapter sa AVC774 , a mrežni kabel uključite u struju. Upaliti će se crvena lampica POWER
2. Pritisnite tipku POWER i crveno svjetlo indikatora prijeći će u narančasto, a svi drugi crveni indikatori će svjetliti. To će trajati otprilike 10 sekundi za vrijeme dizanja sistema. Za to vrijeme na ekranu će pistai : " HDD Detecting " . Po završetku dizanja sistema POWER indikator prijeći će u zeleno a svijetliti će samo TIMER i ALARM crveni indikatori (u meniju moguće je i njih isključiti)
3. Uređaj je tvornički programiran i spreman za rad ali Vi ga možete programirati prema svojim potrebama .

NOTE : Ako se prilikom dizanja sustava pojavi natpis na ekranu "HDD not found" provjerite da li je ladica zaključana , te da li su hard disk i ladica propisno instalirani.

FUNKCIJE

SNIMANJE

Ovaj uređaj ima mogućnosti snimanja u raznim varijantama kao što su : kontinuirano snimanje , snimanje po timer-u (po određenom vremenskoj periodu) i po alarmnom događaju. Broj slika u skundi i kvalitetu snimanja možete sami odabrati u MENU opcija RECORD . Prilikom snimanja ako nestane struje , po povratku struje uređaj će nastaviti snimati.

Na ekranu uočite : Datum i vrijeme ; Način snimanja : OW (overwrite) – kada je disk pun snima iz početka brišući najstariji zapis ili kada je disk pun snimanje se zaustavlja, istovremeno se prikazuje na ekranu koliko je slobodnog prostora na hard disku još preostalo.

VAŽNO : Kada je hard disk pun a snima se u OVERWRITE načinu rada , presnimavanje najstarijeg zapisa počinje bez dodatnog upozorenja. Ako uređaj nije u modu automatskog presnimavanja (overwrite) kada snimanje dođe do posljednjih 5GB oglasiti će se zujalica u trajanju od 3 sekunde , isto tako će ponoviti kod 4 GB, 3 GB , 2 GB i 1 GB. Ako je INT AUDIBLE ALARM u MENU - SYSTEM podešen na OFF zujalo se neće oglasiti.

01- JAN-2003 14:15:59
A●OW

1. MOTION TRIGGER RECORD

Ako je uređaj podešen da snima pomoću ugrađenog MOTION DETECTORa, snimanje će početi ako ima kretanja ispred kamere koja je programirana za rad sa motion detectorom .

2. ALARM RECORD – Snimanje po alarmu

Ako je uređaj spojen da se uključuje pomoću alarmnog ulaza, snimanje će početi odmah po aktiviranju tog ulaza. Oznaka snimanja biti će A (alarm)

3. TIMER RECORD – Snimanje po programiranom vremenu

Ako uređaj snima pomoću unaprijed programiranog vremena (Timer) na ekranu će stajati oznaka T

4. MANUAL RECORD – Ručno snimanje

Ako uređaj snima pomoću pritiska na tiku REC , na ekranu će se prikazati slovo M (manual)

REPRODUKCIJA - pregledavanje zapisa

Pritiskom na tipku PLAY , uređaj će krenuti sa prikazivanjem posljednjeg zapisa od njegova početka.

1. UBRZANO PREGLEDAVANJE ZAPISA

Brzinu pregledavanja možete povećati tipkama FAST FORWARD (FF) za unaprijed ili FAST REWIND (FR) za ubrzano pregledavanje unatrag.

Kod reprodukcije prema naprijed pritisnite " ►► " jednom za 2X brzinu, dva puta za 4X speed,... te daljnjim tipkanjem sve do brzine od 32X.

Kod reprodukcije unatrag pritisnite " ◄◄ " jednom za 2X brzinu, dva puta za 4X speed,... te daljnjim tipkanjem sve do brzine od 32X.

2. USPORENO PREGLEDAVANJE ZAPISA

Kod pregledavanja zapisa pritisnite tipku SLOW , te ćete na taj način ući u usporeno pregledavanje

Za pregledavanje prema naprijed pritisnite tipku " ►► " jednom za 1/ 2X brzinu, dva puta za 1/4X speed,... te daljnjim tipkanjem sve do usporenja od 1/32X.

Za pregledavanje unatrag pritisnite tipku " ◄◄ " jednom za 1/ 2X brzinu, dva puta za 1/4X speed,... te daljnjim tipkanjem sve do usporenja od 1/32X.

3. PAUSE – zaustavljena slika

Sliku možete zaustaviti pritiskom na tipku PAUSE.

4. STOP

Pritiskom na tipku STOP zaustavlja se pregledavanje zapisa i prelazi u gledanje kamera u živo..

5. PREGLEDAVANJE SLIKA ZA SLIKOM

Uređaj dozvoljava i manualno usporeno pregledavanje po sistemu slika za slikom.

Kod pregledavanja pritisnite tipku PAUSE.

Tipkom " ►► " pokrećete slijedeću sliku unaprijed.

Tipkom " ◄◄ " pokrećete slijedeću sliku unatrag.

ODABIR KAMERE (1-4)

Odabirom kamere od 1 do 4 prikazujemo kameru na cijelom ekranu

MENU omogućava podešavanje VAšeg uređaja. Pažljivo slijedite upute.

Pritisnite MENU tipku i na ekranu monitora će se pokazati slijedeći ekran:



Password: 0000

VAŽNO : Tvornička lozinka (Password) je 0000. Za nastavak samo pritisnite tipku ENTER

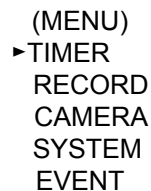
Upis lozinke vršite pomoću tipki RIGHT , LEFT , UP i DOWN

VAŽNO: Ako se na ekranu pojavila poruka “Password Error”, znači da ste unijeli neispravnu lozinku , pa pokušajte ponovo.

GLAVNI MENU

U MENU-u postoji pet glavnih opcija za podešavanje:

TIMER ----- Snimanje u određenom vremenskom periodu
RECORD ----- Podešavanje snimanja
CAMERA ----- Podešavanje kamera
SYSTEM ----- Podešavanje načina rada (sistema)
EVENT ----- Lista događaja



(MENU)
▶TIMER
RECORD
CAMERA
SYSTEM
EVENT

SYSTEM

1. AUDIO ULAZ

Odabir jednog od 4 audio kanala koji će biti sniman.

2. INT AUDIBLE ALARM

INTERNAL AUDIBLE ALARM (interni alarm koji upozorava na nestanak video)
oglasiti će se zujalom ako je postavljen na ON

3. EXT AUDIBLE ALARM

EXTERNAL AUDIBLE ALARM. (vanjski alarm ako je spojen neki od alarmnih ulaza)
upozorava zujalom ako je postavljen na ON

4. ALARM DURATION

Trajanje alarma. Zujalo će zujati za cijelo vrijeme trajanja alarma, (ako su INT i EXT alarmi na ON) Trajanje alarma je tvornički postavljeno na 10 sekundi, a moguće ga je podesiti na : 10 sek., 15 sek, 20 sek, 30 sek, 1min, 2min, 3 min, 5 min, 10 min, 15 min, 30 min ili STALNO. Ako je aktiviran MOTION DETECTOR trajanje snimanja biti će toliko dugo koliko je podešeno trajanje alarma.

3. MOTION AUDIBLE ALARM

Ovo je zvučna signalizacija MOTION DETECTORa. Ako se nešto događa pred aktivnom kamerom , oglasiti će se zujalica u trajanju na koje je podešeno trajanje alarma (ALARM DURATION) ako je postavljeno na ON

5. DWELL TIME

Je postavljeno vrijeme koje određuje koliko dugo će trajati prikazivanje pojedine kamere na ekranu CALL (drugog) monitora ako je on priključen.

6. MESSAGE LATCH

Upozorava signalnim LEDovima po kanalima ukoliko neki nisu priključeni. Preporuča se postavka NO

7. TITLE DISPLAY

Svaku kameru možete označiti sa do 6 znakova. Ako želite da se nazivi kamera vide na ekranu ovu opciju postavite na ON.

8. TIME DISPLAY

Ako želite da se datum i vrijeme prikazuju na ekranu ovu opciju postavite na D/M/Y (dan / mjesec / godina).

9. TIME

Ovdje podešavate datum i vrijeme.

10. NEW PASSWORD : XXXX (Tvornička lozinka (password) : 0000)

Upisom novog broja na mjesto križića pomoć tipki LEFT , RIGHT , UP and DOWN postavili ste novu lozinku. **VAŽNO : Prije nego mijenjate lozinku zapišite je na papir , ako je zaboravite, uređaj se može vratiti u tvorničke postavke samo u servisnoj radionici**

(MENU)
TIMER
RECORD
CAMERA
▶SYSTEM
EVENT

(SYSTEM)

▶ AUDIO INPUT : 1
INT AUDIBLE ALARM : ON
EXT AUDIBLE ALARM : ON
ALARM DURATION : 10 SEC
MOTION AUDIBLE ALARM: ON
DWELL TIME : 02 SEC
MESSAGE LATCH : NO
TITLE DISPLAY :ON
TIME DISPLAY : Y/M/D
2003-JAN-02(THU) 17:37:09
NEW PASSWORD : XXXX
CLEAR HDD : MASTER
SYSTEM RESET : NO
REMOTE MODE : RS-232
BAUD RATE : 9600
REMOTE ID : 000

Brisanje cijelog sadržaja hard diska. Odaberite "YES" nakon toga pritisnite tipku "►" za brisanje hard diska ili odaberite NO "◄" ako ipak ne želite izbrisati hard disk.
VAŽNO : Kada hard disk izbrišete više nemožete vratiti niti jedan zapis sa njega.
Hard disk se briše samo u slučaju ako se pojave neki problemi u radu

ALL DATA IN HDD
WILL BE CLEARED
ARE YOU SURE?
(◄ : NO ► : YES)

12. SYSTEM RESET

Vraćanje uređaja u bitne tvorničke postavke. Koristi se samo iznimno u slučaju da se pojave problemi u radu

13. REMOTE MODE

Odabir porta RS-232 ili RS-485 za spajanje na kompjuter (detaljno na strani 17 za RS-232 Remote Protocol)

14. Baud Rate

Podešavanje brzine prijenosa podataka ako je uređaj spojen sa PC-om. Moguće je podesiti slijedeće brzine :
115200, 57600, 19200, 9600, 4800, 3600, 2400 i 1200.

15. Remote protocol ID setup

Za kontrolu više uređaja sa jednog PC-a preko porta RS232 potrebno je za svaki upisati njegov identifikacijski broj (ID number) koji može biti postavljen od 000 do 255.

TIMER – automatsko snimanje u određenom vremenskom periodu

(MENU)
►TIMER
RECORD
CAMERA
SYSTEM
EVENT

1. DAY - dan

Odredite dan ili dane u tjednu kada želite da Vaš uređaj snima.

MON – Ponedjeljak ; TUE – Utorak ; WEN - Srijeda ; THU – Četvrtak ; FRI – Petak

SAT – Subota ; SUN – Nedjelja. Moguće je odabrati svaki dan pojedinačno ili

MON-FRI (od ponedjeljka do petka) ili SAT-SUN (subota i nedjelja) ili DAILY – dnevno.

Na raspolaganju imate za unos 7 mogućih snimanja pomoću TIMER-a

VAŽNO : Datum mijenjate pomoću tipki "Enter", "Up" i "Down". A možete koristiti svih sedam redova kod programiranja

Ako želite da Vaš uređaj snima od ponedjeljka do petka (uključujući i te dane) uvijek u isto vrijeme ne morate programirati svaki dan posebno , nego iskoristite mogućnost MON-FRI

Ako želite da Vaš uređaj snima svaki dan u isto vrijeme , postavite ga na opciju DAILY , itd

2. START

Odaberite vrijeme kada želite da Vaš uređaj počne snimati

3. END

Odaberite vrijeme kada želite da Vaš uređaj prestane snimati.

4. QUALITY

Odaberite kvalitetu video zapisa **BEST - najbolja,**

HIGH - visoka, NORMAL – uobičajena i BASIC - osnovna.

5. IPS

Odaberite s kojim brojem slika u sekundi će se zapis snimati

18A , 12, 6, 3, 2, 1

VAŽNO : "A" znači snimanje sa zvukom (ako je priključen mikrofoni).

(TIMER)
DAY START END QUALITY IPS
DAILY 00:00 00:00 BEST 15A
DAILY 00:00 00:00 BEST 15A
DAILY 00:00 00:00 BEST 15A
DAILY 00:00 00:00 BEST 15A
DAILY 00:00 00:00 BEST 15A
DAILY 00:00 00:00 BEST 15A
DAILY 00:00 00:00 BEST 15A
DAILY 00:00 00:00 BEST 15A
TIMER ENABLE : YES

6. TIMER ENABLE

ENABLE – aktivno TIMER će aktivirati snimanje ako je programiran / **DISABLE** - neće se aktivirati

1. HDD OVERWRITE

Presnimavanje hard diska , kada se hard disk napuni ako je ova opcija na NO on će tada prestati snimati. Ako je ova opcija na YES snimanje će se nastaviti tako da se presnimavaju najstariji zapisi

VAŽNO : Ako je uređaj podešen na YES , presnimavanje počinje bez dodatnog upozorenja

(MENU)
TIMER
▶ RECORD
CAMERA
SYSTEM
EVENT

2. RECORD IPS

Podešavanje broja slika u sekundi

18A, 12, 6, 3, 2, 1

VAŽNO : "A" znači snimanje sa zvukom (ako je priključeno)".

Ako ne snimate zvuk – obavezno NE odabrati opciju 18A

Razlog je što 18A puni Hard disk duplo brže od 12, a povećava broj slika za 50%

(RECORD)
▶ HDD OVERWRITE: NO
RECORD IPS: 18A
RECORD QUALITY : NORMAL
ALARM REC IPS: 18A
ALARM REC QUALITY : HIGH
MOTION TRIGGER RECORD : ON

3. RECORD QUALITY

Kvaliteta snimanja : BEST- najbolja, HIGH - visoka, NORMAL - uobičajena i BASIC - osnovna.

4. ALARM REC IPS

Podešavanje broja slika za vrijeme alarma

18A, 12, 6, 3, 2, 1

VAŽNO : "A" znači snimanje sa zvukom (ako je priključeno)". Ako ne snimate zvuk a brzina uređaja od 12 slika zadovoljava tada NE odabrati opciju 18A. Razlog je što 18A puni Hard disk duplo brže od 12, a povećava broj slika za 50% (sa 12 na 18 za sve kamere)




5. ALARM REC QUALITY

Odabir kvalitete snimanja za vrijeme alarma : BEST- najbolja, HIGH - visoka, NORMAL - uobičajena i BASIC - osnovna.

5. MOTION TRIGGER RECORD

Ako je ova opcija aktivna (ON) uređaj će snimati ako ima kretanja ispred kamera. Potrebno je podesiti i mrežu Motion Detectors (pogledati pod MOTION DETECTOR) te postavke u MENU - CAMERA – RECORD (mora biti postavljena na EVENT ako želimo da MOTION DETECTOR povećava broj slika kod snimanja kamera kod kojih se nešto događa , ili NORMAL ako želimo da se snimaju kamere ispred koji se nešto događa ali bez povećanog broja slika.

CAMERA

	TITLE	DWELL				ALARM	RECORD
▶	---- 01	ON	5	5	5	LOW	EVENT
	---- 02	ON	5	5	5	LOW	EVENT
	---- 03	ON	5	5	5	LOW	EVENT
	---- 04	ON	5	5	5	LOW	EVENT

(MENU)
TIMER
RECORD
▶ CAMERA
SYSTEM
EVENT

1. TITLE

Na ovom mjestu možete upisati naziv kamere, koji će biti prikazan na ekranu.

2. DWELL

Svaka kamera kojoj je DWELL podešen na ON biti će prikazivana u auto-switch modu na CALL (drugom) monitoru..

Podešavanje slike : BRIGHTNESS - svjetlina / CONTRAST - kontrast / COLOR – boja) za svaki kanal posebno. Nivo je moguće regulirati u području od 0 do 9 (tvornički postavljeno na 5).

4. ALARM

Ovisno o polaritetu okidanja vanjskih alarmnih senzora odaberite HIGH ili LOW

5. RECORD

Odabir na koji način će uređaj snimati za vrijeme vanjskog alarma :

EVENT : kanal koji je postavljen na EVENT a aktiviran vanjskim senzorom ili ugrađenim MOTION

DETECTOROM biti će sniman više nego drugi kanali. Na pr. Ako je alarmiran kanal 1 snimanje će teći : 1-2-1-3-1-4-1-1-1-2-1-3-1-4-1 itd....

NORMAL : Ako je bilo koji kanal aktiviran alarmnim ulazom ili Motion detectorom a postavljen na NORMAL snimati će se sve kamere tako postavljene bez prioriteta uključujući i one koje su u mreži označene za rad motion detectorom.

OFF : Ako je alarmiran bilo koji kanal postavljen na OFF uređaj taj kanal NEĆE snimati .

DMR

MOTION DETECTION

MOTION DETECTION SETUP *podešavanje detektora pokreta*

1. Pritisnite “ MENU “ , zatim ENTER te CAMERA.

2. Pritisnite “ENTER” dvaputa da uđete u podešavanje detekcije pokreta.

3. Na ekranu je prikaz točaka motion detektora točno za kameru koju ste odabrali (kao slika 1).

Tipkama “ Left ” or “ Right ” , ” Up ” or “ Down ” podešavate detektor pokreta na ON (uključeno) ili OFF (isključeno).

4. Svaku točku moguće je individualno isključiti ili uključiti.

→Pritisnite “ENTER” za potvrdu kanala

→Pritisnite “ENTER” ponovo da uđete u podešavanje detektora pokreta

- ▲ Up - pomiće kurzor za jedan red gore.
- ▼ Down - pomiće kurzor za jedan red dole.
- ◀ Left - pomiće kurzor za jedan red u lijevo.
- ▶ Right - pomiće kurzor za jedan red u desno.

→Pritisnite “ENTER” za uključivanje , ili ga pritisnite još jednom za isključivanje odabranih točaka. (Slika 1-1)

• Zoom – Ovom tipkom uključujete ili isključujete sve točke istovremeno (Slika 1-2)

• PIP – turns all targets on the screen ON or OFF. (Figure 1-3)

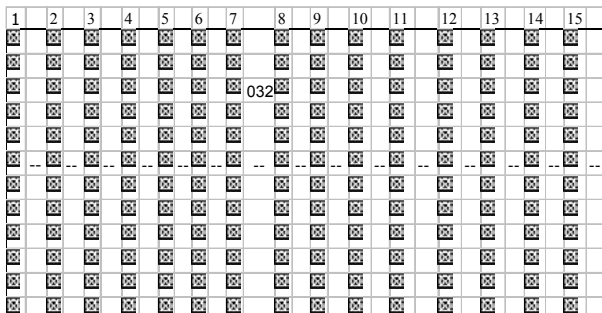
5. Pritisnite tipku “ SLOW “ , njome podešavate osjetljivost točaka u rasponu od 255 do 000.

Tvornički je podešeno na 32.

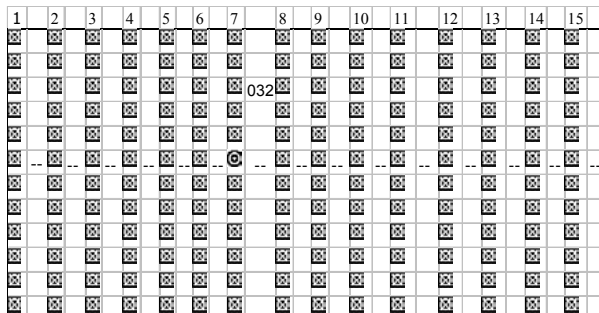
VAŽNO : Osjetljivost je povezana sa kretanjem i svjetlinom. 001 je najveća osjetljivost , a 225 je najniža osjetljivost

Detektor pokreta omogućava da kamere ispred kojih se nešto kreće (aktivne) snimaju više slika u sekundi na račun onih ispred kojih se ništa ne događa ili na njima nije uključena detekcija pokreta. Detektor pokreta ujedno pokreće snimanje ako je ta opcija postavljena u MENU – CAMERA - MOTION TRIGGER RECORD na ON, a ujedno i aktivirana mreža na kamerama za koje želimo da snimanju pod režimom MOTION DETECTORa. Na taj način uređaj ne snima situacije kada se ništa ne događa (posebno po noći) te omogućava snimanje puno više aktivnih podataka na hard disku.

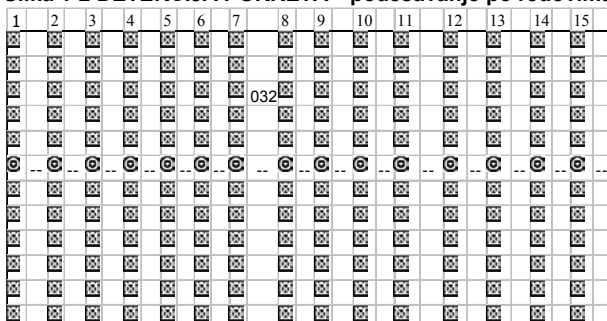
Slika 1 DETEKCIJA POKRETA - podešavanje



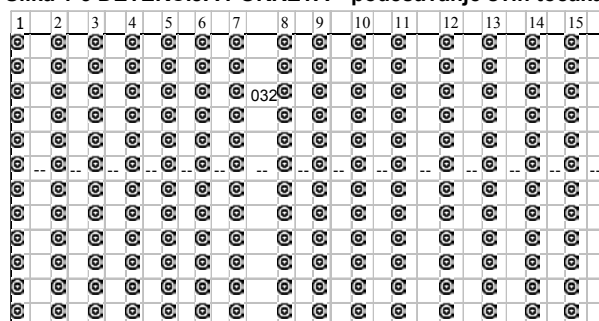
Slika 1-1 DETEKCIJA POKRETA - podešavanje od 1-15



Slika 1-2 DETEKCIJA POKRETA - podešavanje po redovima



Slika 1-3 DETEKCIJA POKRETA - podešavanje svih točaka



EVENT - događaj

16 raznih događaja moguće je istovremeno prikazati na ekranu . Koristeći tipke "◀" ili "▶" listate stranice sa tipkama ▲ + ▼ koje treba pritisnuti istovremeno brišete kompletnu listu događaja.

M-HDD WARNING: Hard Disk ima greške
(pokušajte ga izbrisati u SYSTEM – Clear Hard Disk)

M-HDD LOSS: Hard Disk nije instaliran

M-HDD ERROR: Greška na Hard Disku

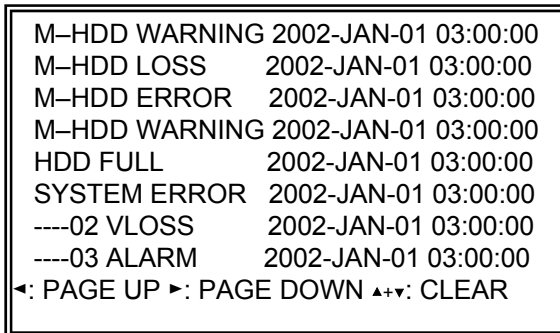
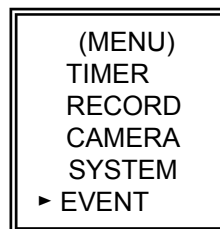
HDD FULL: Hard Disk je pun

SYSTEM ERROR: Greška u sistemu
(pokušajte u SYSTEM – System reset)


---02 VLOSS: Kanal 2 nema slike


---03 ALARM: Kanal 3 – vanjski alarm

POWER RESTORE : Povratak napajanja



PICTURE IN PICTURE (PIP) – slika u slici

Pritisnite PIP  tipku da uđete u PIP ekran. PIP (slika u slici) prikazuje glavnu sliku preko cijelog ekrana , a ubačenu sliku u veličini 1/16 ekrana.

→Pritisnite tipku 

→Pritisnite tipku "Enter".

→Pritisnite tipku "Left" ili "Right" da odaberete pozadinsku ili ubačenu malu sliku.


→Pritisnite tipku za odabir kamere (1-4) da je odaberete na ekranu.

→Pritisnite "Menu" za izlaz

ZOOM - povećavanje

Pritisnite tipku ZOOM da povećate sliku odabrane kamere. Na ekranu se vidi ZOOM-irana (povećana) slika a na maloj slici kompletna slika sa oznakom povećanog dijela. Moguće je povećavati slike po kvadratićima u maloj slici pritiskajući tipku ZOOM

VIDEO LOSS – gubitak video signala na ulazu

Ako nema ulaznog video signala na ekranu se pojavljuje upozorenje. 

SEARCH - pretraživanje

1. LAST RECORD – posljednja snimka

Reproducirasliku od početka posljednjeg video zapisa.

2. FULL LIST – kompletna lista

Pokazuje listu svih snimaka na hard disku sortirane po datumu i vremenu

3. ALARM LIST – lista alarmnih snimaka

Pokazuje listu svih snimaka koje su aktivirane pomoću alarmnih ulaza.

VAŽNO : Ako nema alarmnih snimaka na ekranu će biti poruka "EMPTY".

4. TIME SEARCH – pretraživanje po vremenu

Pretraživanje snimaka po datumu i vremenu.

4. MOTION LIST – pretraživanje po detektoru pokreta

Pretraživanje po snimanju koje je aktivirao detektor pokreta.

M : Ručno snimanje
A : Alarmno snimanje
T : Snimanje po timeru
M-HDD : Snimanje u MASTER hard disk
M : Snimanje po detektoru pokreta

▶ LAST RECORD
FULL LIST
ALARM LIST
TIME SEARCH
MOTION SEARCH

▶ M 2002-JAN-02 01:02:03 M-HDD
M 2002-JAN-01 05:02:03 M-HDD
A 2002-JAN-01 04:02:03 M-HDD
T 2002-JAN-01 03:02:04 M-HDD
T 2002-JAN-01 02:02:03 M-HDD
M 2002-JAN-01 01:02:01 M-HDD
◀: PAGE UP▶: PAGE DOWN

Da spriječite neovlašteno upravljanje uređajem, možete zaključati tastaturu.

Pritisnite tipke ENTER i MENU istovremeno, na ekranu će se pojaviti poruka KEY LOCKED

Pritisnite ponovo tipke ENTER i MENU istovremeno, na ekranu će se pojaviti zahtjev za lozinkom koja je ista kao i lozinka za MENU (tvornički 0000) Upišite ispravnu lozinku ili samo pritisnite tipku ENTER ako niste mijenjali tvorničku lozinku i na ekranu će se pojaviti poruka KEY UNLOCKED (tastatura otključana)

RS-232 REMOTE PROTOCOL

Koristeći PC tipkovnicu moguće je upravljati tastaturom AVC 774.

DATA: REMOTE PROTOCOL using 8 bit data, 1 start bit, 1 stop bit

FUNCTION	CODE	ASCII	FUNCTION	CODE	ASCII
KEY_MENU	0x4D	M	KEY_PLAY	0x50	P
KEY_SELECT	0x73	s	KEY_DOWN	0x4E	N
KEY_ENTER	0x0D	ENTER	KEY_RIGHT	0x52	R
KEY_4CUT	0x61	a	KEY_POWER	0x57	W
KEY_ZOOM	0x5A	Z	KEY_KEY_LOCK	0x4B	K
KEY_PIP	0x70	p	KEY_CH1	0x31	1
KEY_SLOW	0x53	S	KEY_CH2	0x32	2
KEY_REC	0x72	r	KEY_CH3	0x33	3
KEY_LEFT	0x4C	L	KEY_CH4	0x34	4
KEY_UP	0x55	U			

TROUBLE SHOOTING – moguće greške

U slučaju da uređaj kod priključenja ne radi ispravno, vjerojatno je da se radi o nekoj od grešaka prilikom instalacije. Nekoliko primjera za rješavanje takvog problema nalazi se u donjoj tabeli

PROBLEM	RJEŠENJE
HDD Not Found	<ul style="list-style-type: none">● Instalirajte Hard Disk● Zaključajte ladicu hard diska Pritisnite ENTER
Indikator POWER ne svijetli	Provjerite da li je kabel za struju utaknut u utičnicu <ul style="list-style-type: none">● Provjerite da li je kabel za struju utaknut u ispravljač (adapter), da li je konektor adaptera utaknut u AVC 774
Uređaj ne reagira na tipke	<ul style="list-style-type: none">● Provjerite da li je tastatura zaključana, ako je otključajte je Istovremeno pritisnite tipke MENU i ENTER
Nema video zapisa	<ul style="list-style-type: none">● Provjerite da li je hard disk instaliran propisno.
Snimanje sa TIMER-om ne radi	<ul style="list-style-type: none">● Provjerite da li je u SYSTEM - TIMER - TIMER ENABLE na YES
Nema slike kamera u živo	<ul style="list-style-type: none">● Provjerite konektore i napajanja kamera.● Provjerite kablove monitora.● Skinite zaštitne poklopce objektivna ako su na objektivima.● Provjerite da li su Auto Iris objektivni pravilno spojeni.

SPECIFICATIONS - Tehnički detalji

DMK

Video format	PAL / CCIR
Hard disk	IDE type, UTMA 66 above, podržava 1 zamjenjivi hard disk do 1000 GB
Način snimanja	Ručno , po Alarmu , po TIMER-u
Ulazni video signal	Kompozitni video signal 1 Vp-p 75Ω BNC, 4 kanala
Camera Loop Back	Kompozitni video signal 1 Vp-p 75Ω BNC, 4 kanala
Izlaz za Glavni Monitor	Kompozitni video signal 1 Vp-p 75Ω BNC, 4 kanala
Izlaz za drugi monitor	Kompozitni video signal 1 Vp-p 75Ω BNC, 4 kanala
Audio ulaz	4 audio ulaza, (RCA) *
Audio izlaz	2 audio izlaza, (RCA) **
Detektor pokreta	15 X 14 točaka po kameri za PAL sa mogućnosti snimanja po kretanju
Osjetljivost det. pokreta	256 Nivoa
Detekcija nestanka signala	Da
Osvježavanje slike	REAL TIME 100 slika / sekundu za sve kamere
Brzina snimanja	max 18 slika / sekunda za sve kamere
Dwell Time (auto switcher)	od 1 do 10 sekundi
Slika u slici (PIP)	Da - pokretna
Zaključavanje tastature	Da sa lozinkom
Zoom	2 X 2
Oznaka kanala	6 znakova
Podešav. ulaz. Video sign.	Boja , kontrast , sjvetlina
Alarmni ulaz	TTL ulaz, Hi (5V), Low (GND)
Alarmni izlaz	COM,/N.O
Remote Control	RS-232 or RS-485
Prikaz datuma i vremena	YY/MM/DD, DD/MM/YY, MM/DD/YY, OFF
Napajanje	AC100~240V + 10% switching adaptor
Potrošnja	manje od 32W
Radna temperatura	10 ~ 40
RS-232C / RS-485 (bps)	115200 57600 19200 9600 4800 3600 2400 1200

Podaci se mogu promijeniti u svrhu poboljšanja uređaja bez prethodne nahave.

* 4 audio ulaza za odabir ali samo jedan može se istovremeno koristiti za snimanje

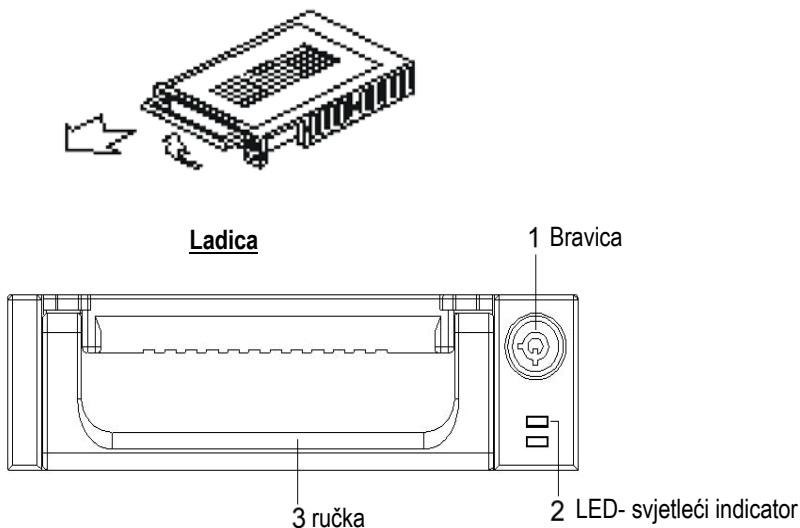
** with 2 mono identična audio izlaza .

DODATAK #1 – instalacija Hard diska

Pažljivo pratite ove upute kod instalacije hard diska u ladicu

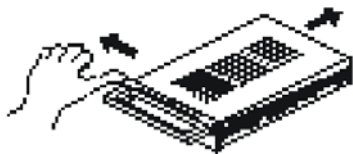
Odaberite kompatibilan hard disk kao na stranici broj 4 ovih uputstava

1. Izvadite ladicu za hard disk iz uređaja , povlačeći je za pokretnu ručku (3) u smjeru gore.



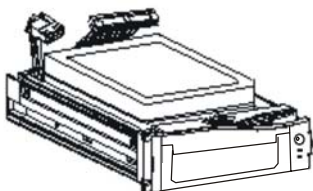
2. Skinite gornji poklopac sa ladice

→ Na poklopcu ladice sa prednje lijeve strane nalazi se natpis OPEN, povucite ga noktom palca u smjeru strelice 2-3 mm da otpustite kopču. Istovremeno lagano vucite poklopac ladice kao na slici



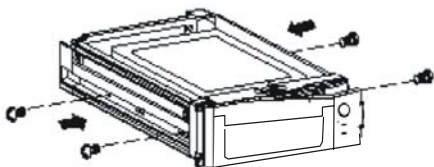
3. Spajanje hard diska

Spojite hard disk na konektore koji su ugrađeni u ladicu. Konektori se mogu utaknuti samo na jedan način pa prije konektiranja provjerite kako stoje utori konektora.

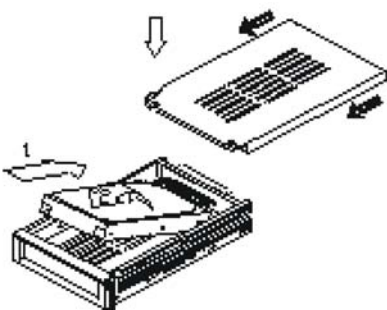


4. Učvrstite hard disk odgovarajućim vijcima koji su priloženi u ladići

Obratite pažnju da je hard disk pravilno položen u ladići . Vijci se moraju lagano uvrnuti , a hard disk ne smije biti prenapregnut nego lagano ali sigurno učvršćen

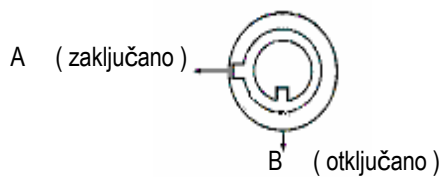


5. Vratite poklopac ladiće na mjesto



6. Instalirajte ladicu u uređaj

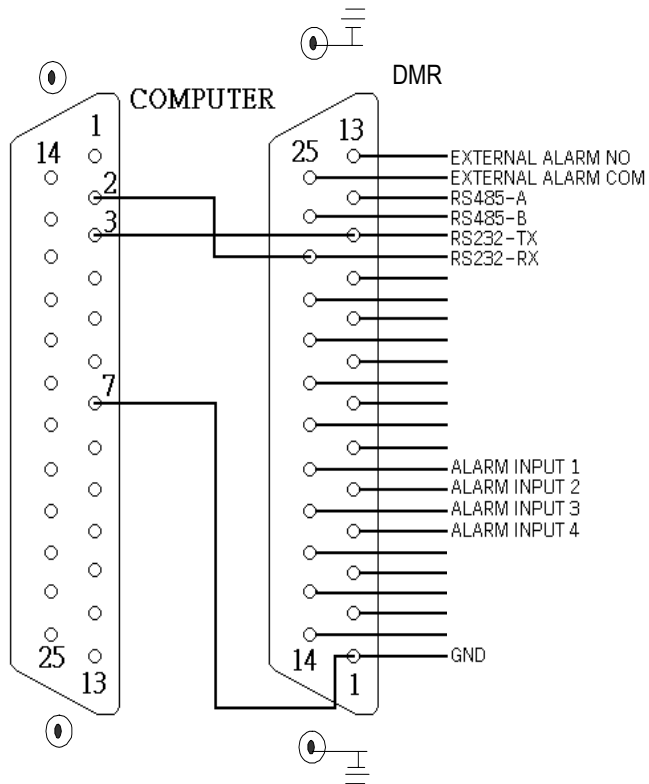
7. Zaključajte ladicu ključem koji ste pronašli u njoj



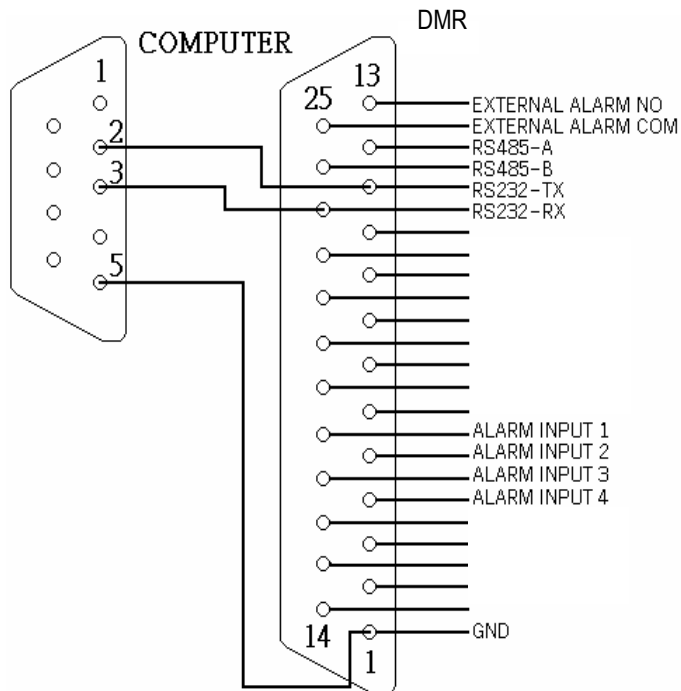
VAŽNO : Ako ne zaključate ladicu , uređaj neće raditi ispravno

DODATAK #2 – RASPORED PINOVA NA KONEKTORU

25 pin com port



9 pin com port



PIN 1. GND

GROUND

PIN 4, 5, 17, 18 ALARM INPUT

Ako spojite **ALARM INPUT (PIN 4, 5, 17, 18)** na **GND (PIN 1)** konektora, uređaj će početi snimati , a zujalo će se oglasiti (ako nije isključeno)

Važno je znati kako je podešen alarmni ulaz u MENU (LOW ili HIGH).

PIN 2, 3, 6, 7, 8, 9, 10 - Ovi PIN-ovi nisu u upotrebi

PIN 11. RS232-TX

Ovim PIN-om i portom RS 232 možete pomoću tipkovnice PC-a upravljati tastaturom uređaja

PIN 12. RS485-A

Ovim PIN-om i portom RS 485-A možete pomoću tipkovnice PC-a upravljati tastaturom uređaja.

PIN 13. EXTERNAL ALARM NO

Za vrijeme rada, COM je odpojen od NO. Ako je Alarm uključen , COM će se spojiti sa NO (normaly open)

PIN 14, 15, 16, 19, 20, 21, 22 - Ovi PIN-ovi nisu u upotrebi

PIN 23. RS232-RX

DMR can be controlled remotely by an external device or control system, such as a control keyboard, using RS-232 serial communications signals.

PIN 24. RS485-B

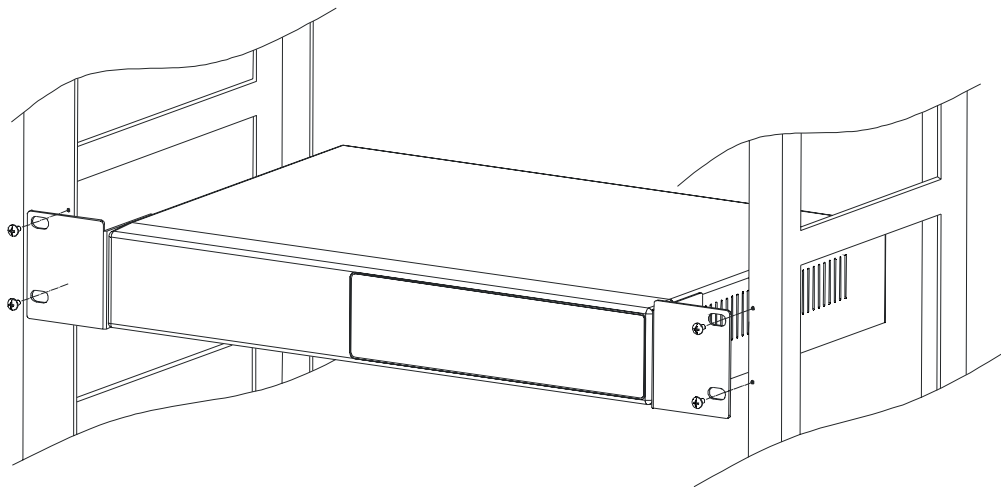
DMR can be controlled remotely by an external device or control system, such as a control keyboard, using RS485 serial communications signals.

PIN 25. EXTERNAL ALARM COM

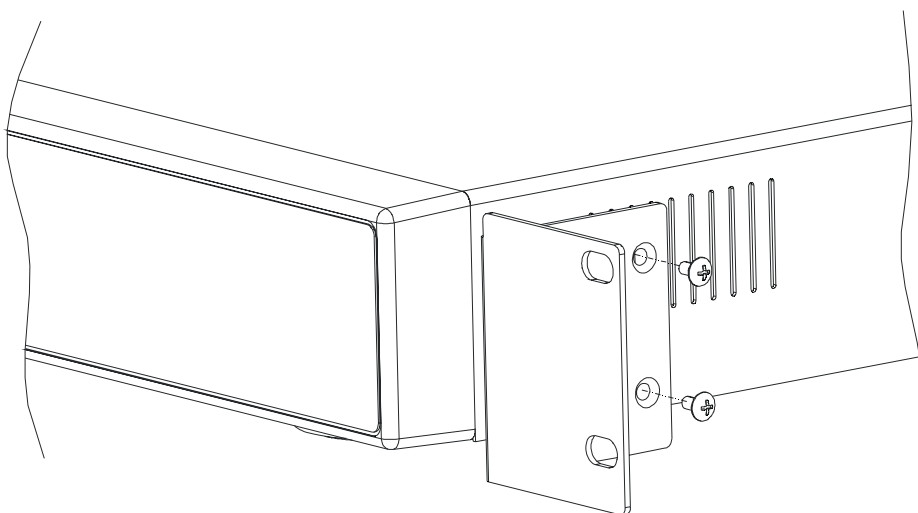
Za vrijeme rada COM je odpojen od NO. Ako je alarm uključen, COM se spaja sa NO. (**normaly open**)

DODATAK #3 – INSTALACIJA U RACK

Nosači i vijci potrebni za instalaciju isporučuju se kao dodatna oprema



Pogled od naprijed



Pogled sa strane

DODATAK #4 – BRZINA SNIMANJA

Vrijeme snimanja ovisi o brzini snimanja i kvaliteti snimke

PAL SYSTEM

IPS - Broj slika / sek		18A	12	6	3	2	1
Kvaliteta	BEST - Najbolja	48 sati	100 sati	202 sati	360 sati	720 sati	1440 sati
	HIGH - Visoka	60 sati	126 sati	254 sati	450 sati	900 sati	1800 sati
	Normal - Uobičajena	98 sati	202 sati	360 sati	720 sati	1440 sati	2880 sati
	Basic - Osnovna	162 sati	336 sati	600 sati	1200 sati	2400 sati	4800 sati
HARD DISK		240GB					

VAŽNO : Gornji podaci dobiveni su snimanjem uobičajenog TV programa. (Podaci su informativnog karaktera)

DODATAK : PODEŠAVANJE MOTION DETECTORA

Kratak presjek potrebnog podešavanja za ispravan rad MOTION DETECTORa

U MENU – CAMERA Potrebno je aktivirati mrežu MOTION DETECTORA za svaku kameru posebno kao što je opisano na stranicama 14 i 15

1. U MENU – CAMERA – RECORD potrebno je kamere podesiti na EVENT (događaj) ako želimo da se najučestalije snimaju one ispred kojih se nešto događa. To je najbolji način rada jer povećava broj slika pri snimanju na kamerama ispred kojih postoji kretanje. Ako želimo da se sve kamere snimaju podjednako podesiti ćemo ih na opciju NORMAL
2. Ako neku kameru ne želimo snimati podesiti ćemo je na opciju OFF. Ako jednu ili više kamera isključimo opcijom OFF povećati će se broj slika pri snimanju ostalih kamera.
3. U MENU – RECORD opciju MOTION TRIGGER RECORD postavite na ON. Na ovom mjestu uključujemo i isključujemo kompletno snimanje koje se vrši pomoću MOTION DETECTORa.
4. Prilikom detekcije pokreta može se čuti zvuk zujala svaki puta kada se aktivira snimanje pomoću motion detectora što je ujedno upozorenje da se nešto ispred kamere kreće. Pritiskom na bilo koju tipku zvuk zujala se isključuje (zujati toliko dugo koliko je podešeno trajanje alarma u MENU-SYSTEM – ALARM DURATION) Ako ne želimo da se taj zvuk javlja potrebno je opciju koja se nalazi MENU-SYSTEM-MOTION AUDIBLE ALARM postaviti na OFF. Zujanje se isto tako neće čuti ako se opcija : MENU-SYSTEM-INT AUDIBLE ALARM postavi na OFF. Ova opcija isključuje sve zvučne signale osim osim vanjskih Alarmnih ulaza i nestanka signala na nekom od ulaza (Video Loss)
5. Kada motion detector pokrene snimanje , tada se snimaju sve kamere osim onih kod kojih je opcija MENU – CAMERA – RECORD postavljena na OFF. Nikada se ne snimaju samo kamere ispred kojih se nešto događa. Kamera koja je RECORD postavljen na OFF ne može aktivirati snimanje, niti će biti snimana.